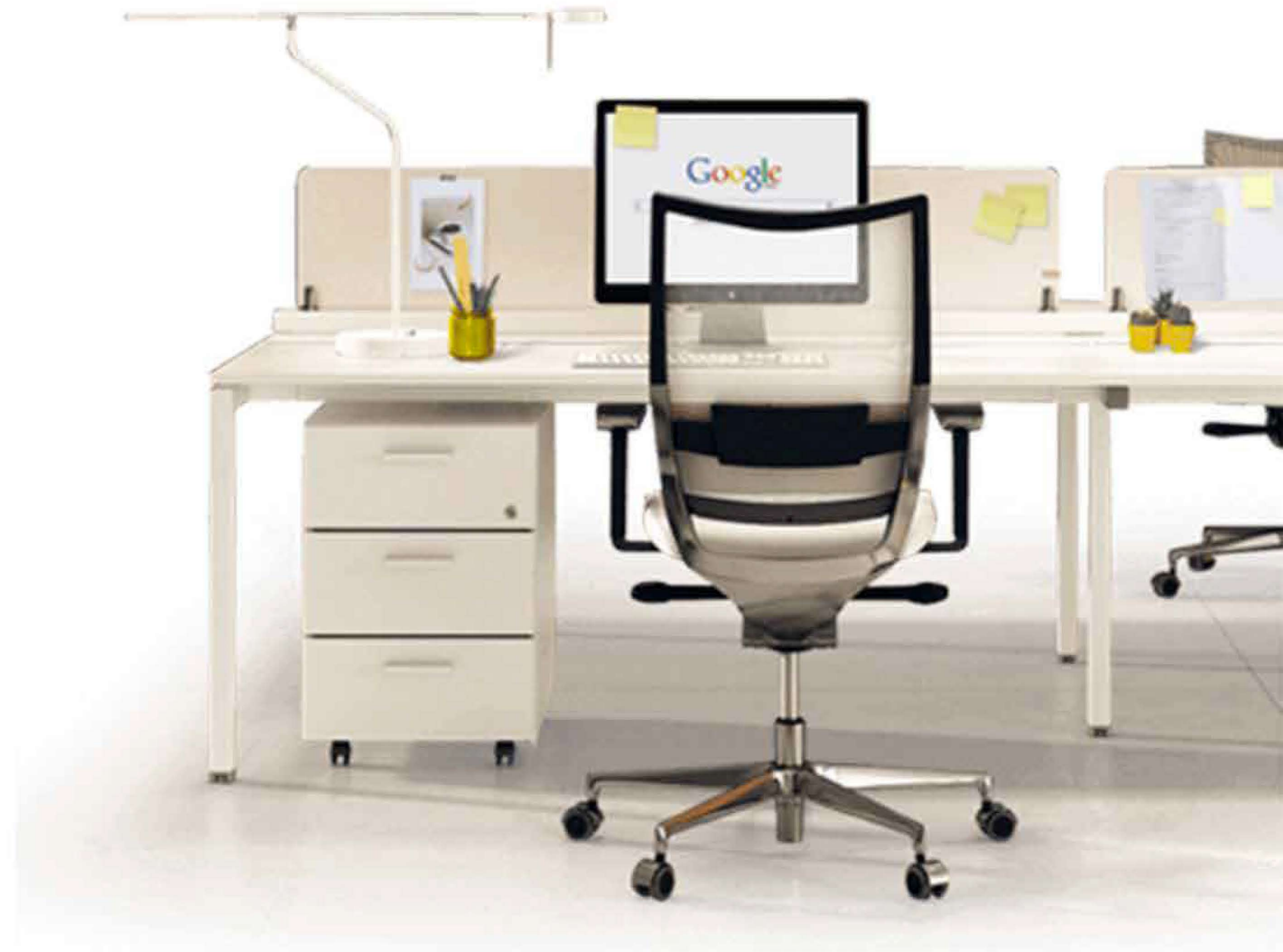
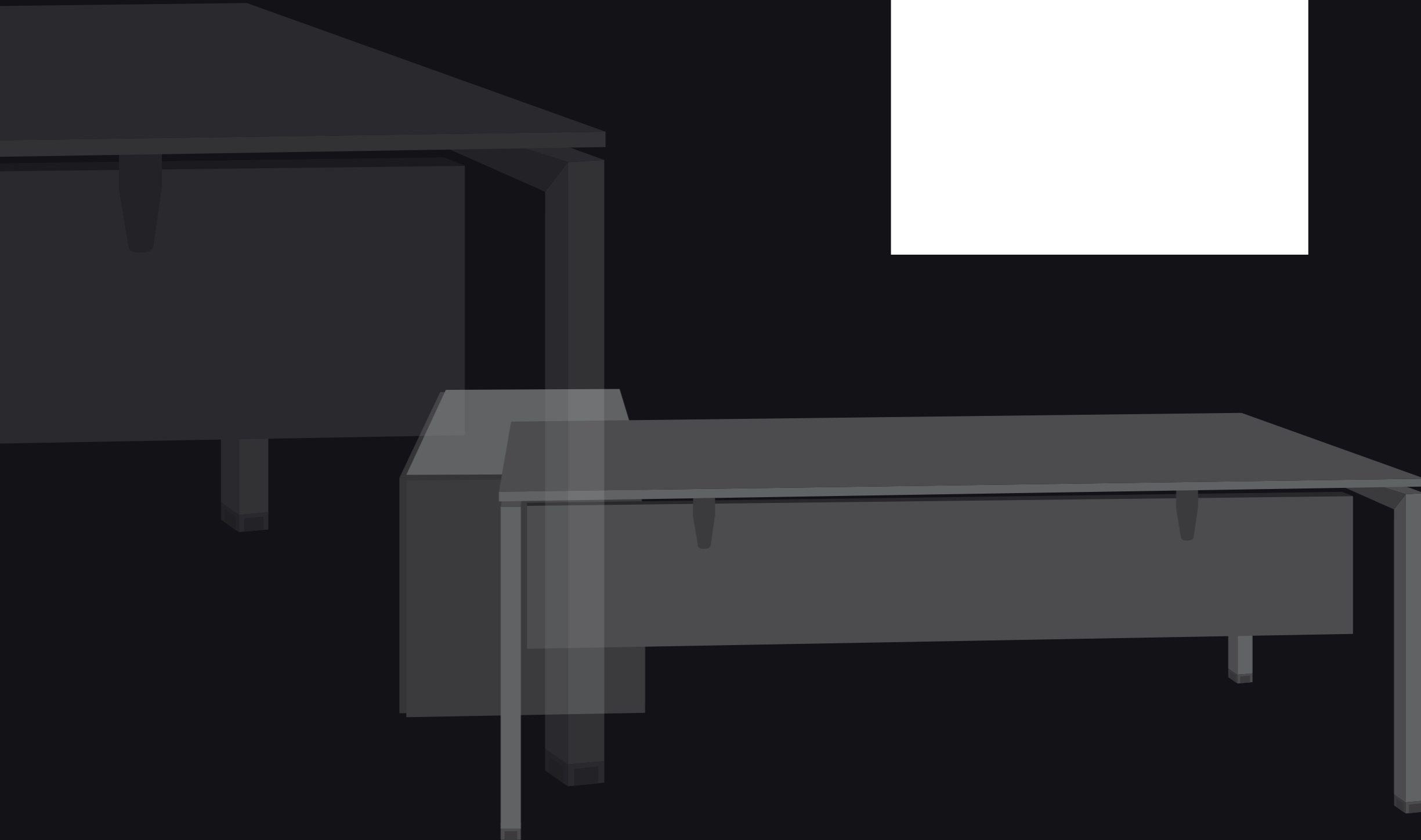


# staff desks





08- Fly desk





**Fly desk**  
design Babini Lab

*Modern*  
*and essential*  
*lines.*

Tonalità calde e naturali, moderna essenzialità delle linee, versatile componibilità, consentono di creare situazioni ogni volta uniche e speciali all'altezza di ogni ambiente ed esigenza. Questo è Fly Desk l'operativo per eccellenza.

Warm and natural shades, modern and essential lines, versatile modularity, allow you to create each time unique and special solutions, up to every environment and need. This is Fly Desk, the staff desk par excellence.

Des teintes chaudes et naturelles, la simplicité moderne des lignes, la modularité polyvalente, c'est ce qui permet de créer des ensembles à chaque fois uniques et particuliers, à la hauteur de chaque environnement et exigence. Tout cela est Fly Desk, le bureau opérateur par excellence.





Funzionalità e vivibilità per le 4 postazioni lavoro con struttura in nobilitato e cassetiera portante abbinata alla libreria Libra. La funzione privacy è garantita dall'utilizzo degli screen in tessuto con profilo di alluminio superiore abbinabili alle sedute.

It is very functional and liveable with 4 workstations with a melamine frame and desk height drawer pedestal, perfectly matching the bookcase Libra. The privacy is guaranteed by the use of fabric screens with upper aluminium profile which can be combined with the seating.

Système très fonctionnel et vivable de 4 postes de travail avec structure en mélaminé et caisson porteur combiné avec l'armoire ouverte Libra. La confidentialité est assurée par l'utilisation des panneaux écran en tissu avec cadre profil supérieur en aluminium assortis aux sièges.

Fly desk

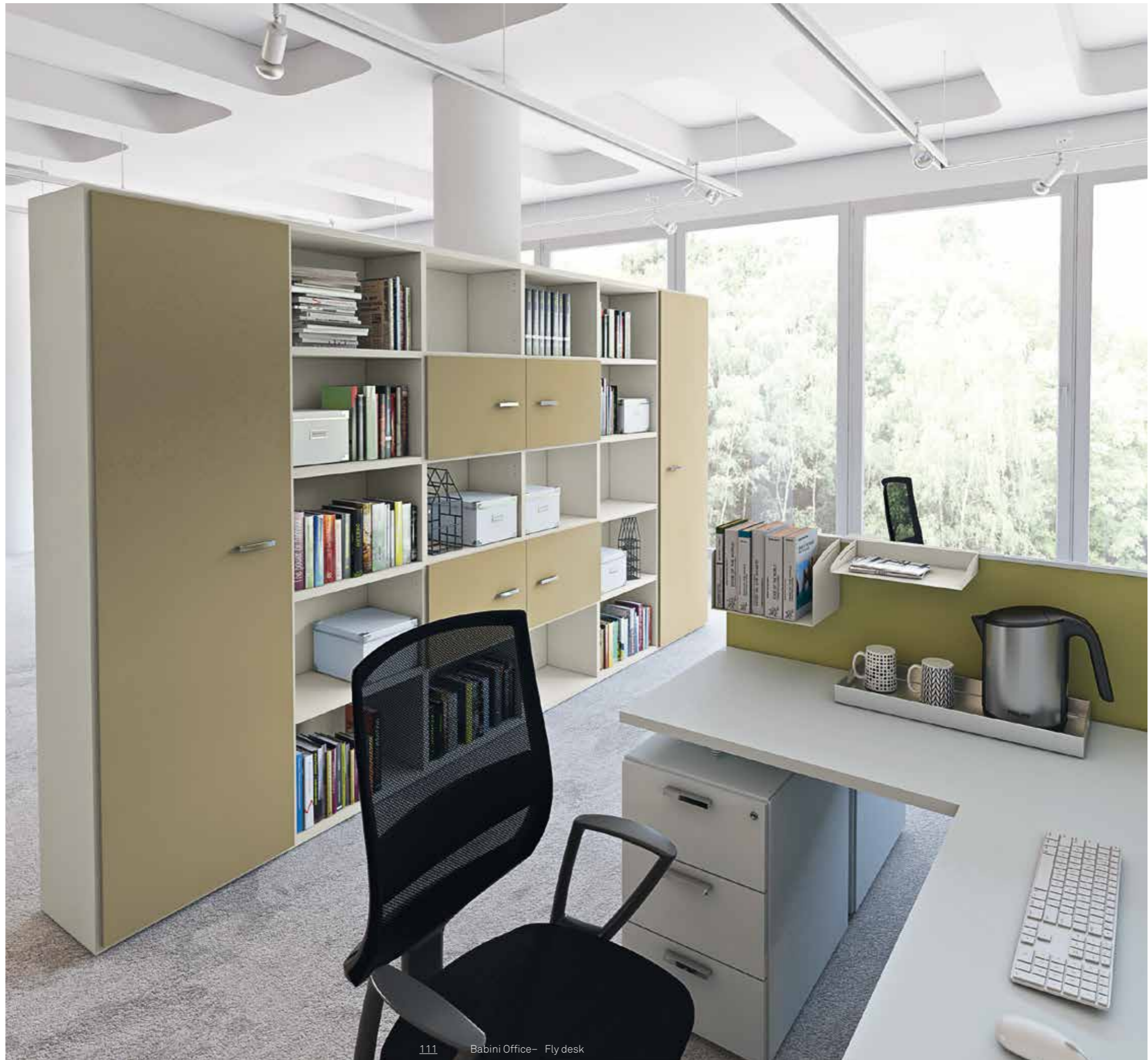
*The office  
without  
restriction.*



Particolari della cassetteria portante e degli accessori quali mensole portafogli portadocumenti - docx.  
La libreria può essere personalizzata con spazi vuoti o ante colorate con maniglia cromata.

Details of the desk height drawer pedestal and accessories such as paper tray, ring binder holder.  
The bookcase can be customized with blank spaces or coloured doors with chrome handle.

Détails du caisson porteur et accessoires tels que des tablettes, bac à courrier, porte-classeur.  
L'armoire ouverte peut être personnalisée avec des blancs ou des portes en couleur avec poignée chromée.





Un sistema bench con scrivanie lineari componibili ed un semplice ed efficiente sistema di cablaggio. Fly desk permette di organizzare le aree operative dei luoghi di lavoro in modo efficiente, funzionale e moderno.

A bench system with modular linear desks and a simple and efficient cable management. Fly desk allows you to organize your working areas efficiently, in a functional and modern way.

Système de bureaux partagés avec plateaux linéaires modulaires et un système de câblage simple et efficace. Fly Desk vous permet d'organiser les zones opérateur du lieu de travail de façon efficace, pratique et moderne.

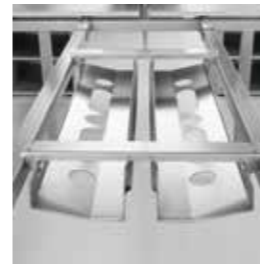
Fly desk

*Efficient cable management.*

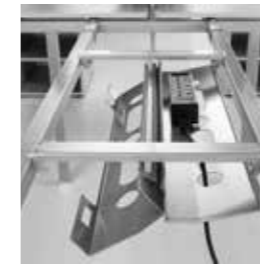








Vaschetta di elettrificazione.  
Cable tray.  
Boitier d'électrification.



Vaschetta elettrificazione di facile ispezione.  
Openable cable tray.  
Borne d'électrification simple.

Foro passacavi.  
Cable management slot.  
Trou passe - cables.



Top access con apertura basculante.  
Tilt opening cable management module.  
Top access avec couvercle à ouverture basculante.



Vertebra per risalita cavi.  
Cable spine.  
Colonne vertébrale pour montée de cables.

—  
Giochi di chiari e scuri per la libreria bianca e grafite donano leggerezza ed eleganza. Particolari del piano lavoro con top access ad apertura basculante. Privacy grazie all'utilizzo degli screen in nobilitato bianco per le postazioni lavoro.

Light and dark contrasts created by the white and graphite bookcase give lightness and elegance to the composition. Details of the worktop with tilt up cable management access. Your privacy is granted by the white melamine screens used for workstations.

Des jeux de lumière et sombre créés par la bibliothèque blanche et graphite donnent légèreté et élégance à l'ensemble. Détails du plan de travail avec top access à ouverture basculante. La confidentialité est assurée grâce aux panneaux écran en mélaminé blanc pour les postes de travail.





Fly desk

*Ery pleasant  
and cool  
environment.*

Struttura metallo per le postazioni singole, serventi con ante scorrevoli e maniglia integrata per le postazioni bench.  
L'utilizzo di screen in tessuto per regalare colore ad un ambiente già molto piacevole e fresco.

Single desks have metal frame, pedestals have sliding doors and integrated handle for bench workstations. Fabric screen give a touch of colour to an already very pleasant and cool environment.

Les postes individuelles ont la structure en métal, les bureaux partagés sont équipés de dessertes avec portes coulissantes et poignée intégrée. Les panneaux écran en tissu donnent de la couleur à un environnement déjà très agréable et frais.





I serventi svolgono non solo la funzione di contenitori ma in questo caso sono portanti. Le ante sono scorrevoli, maniglia integrata con possibilità di personalizzare gli interni con cassetto semplice e cassetto porta cancelleria. Ante complete di serratura e sistema di scorrimento a sospensione completo di chiusura/apertura ammortizzata.

Pedestals do not only provide extra space for filing documents, but in this case they also provide support to the desk. Sliding door pedestals with recessed handle that you can customize by adding a simple drawer and a stationary drawer. Doors are equipped with lock and suspension slide system complete with closing / opening with damper.

Les dessertes non seulement font fonction de meuble de service, mais dans ce cas elles sont porteuses. Meubles de service dotés de portes coulissantes, poignée intégrée et intérieur personnalisable avec un simple tiroir et tirette plumier. Portes avec serrure et système de glissement en suspension complet de fermeture/ouverture équipé d'amortisseur.









Ufficio operativo significa anche documentazione da archiviare. Mobili schedario con cassetti estraibili, oppure armadi con ante in finitura abbinati alle scrivanie. La libreria completamente a giorno e il tavolo rotondo, utilissimo per le piccole riunioni informali, completano l'ambiente.

A busy office has also a lot of paperwork to file. Filing cabinets with extending drawers, or cupboards with doors in finishes matching the desks. The open bookcase and the round table, very useful for small informal meetings, complement the environment.

Dans un bureau opérateur il y a bien-sûr des documents à classer. Meubles classeurs à tiroirs amovibles ou armoires avec portes en finition assortie aux bureaux. L'armoire complètement ouverte et la table ronde, très utile pour les petites réunions informelles, complètent l'environnement.



1) Piano in nobilitato melaminico di qualità E1. Spessore cm 1,8 con bordo ABS 20/10 stondato antiurto su tutti i lati del piano del piano lavoro. Colori: bianco, grigio chiaro, rovere chiaro, nove ambra e wengè.  
 2) Struttura metallo gamba Cavalletto: tubolare di acciaio a sezione quadrata 4x4 spessore 20/10 piegato e saldato. Piedi livellabili in acciaio con copripiede in ABS.  
 3) Screen in nobilitato melaminico di qualità E1. Spessore cm 2,8 con bordo ABS 20/10 stondato antiurto. Profilo di alluminio superiore. Profilo estruso di alluminio.

Testate in pressofusione di alluminio. Colori: bianco, grigio chiaro, rovere chiaro, noce ambra, wengè. Supporto in truciolare di qualità. Spessore cm 2,5 rivestito in tessuto Bondai.  
 4) Cassettiera/serventi: struttura in nobilitato melaminico qualità E1. Spessore cm 1,8 con bordo ABS su tutti i lati. Maniglie in plastica o metallo. Colore struttura bianco. Colore parte frontale bianco, rovere chiaro e noce ambra. Colore cassetiera portante: struttura e parti frontali bianco, rovere chiaro e noce ambra .

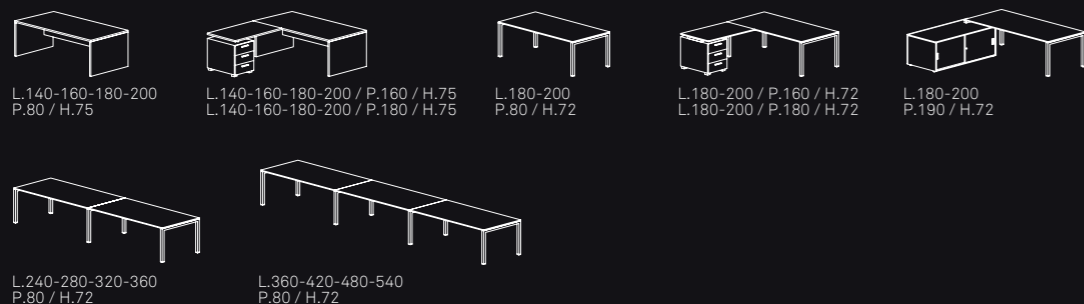
1) E1 quality melamine top. Thickness 1.8 cm with ABS 20/10 round shock absorbent edges on all sides of the worktop. Finishes: White, Light Grey, Light Oak, Amber Walnut and Wenge.  
 2) Metal frame leg: 4x4 square section steel tubular leg, 20/10 thick, bent and welded. Steel levelling feet with ABS cover.  
 3) E1 quality melamine screen. Thickness 2.8 cm with ABS 20/10 round shock absorbent edge. Upper aluminium profile. Extruded aluminium frame. Die-cast aluminium trim. Finishes: white, light oak, light grey, alber walnut and wenge.

Quality chipboard support. Thickness 2.5 cm, covered with Bondai fabric.  
 4) Drawer pedestals and pedestals: E1 quality melamine frame. Thickness 1,8 cm with ABS edge on all sides. Plastic or metal handles. Frame finish: white. Drawer fronts finishes: white, light oak and amber walnut. Desk height drawer pedestal finish: frame and drawer fronts in white light oak and amber walnut.

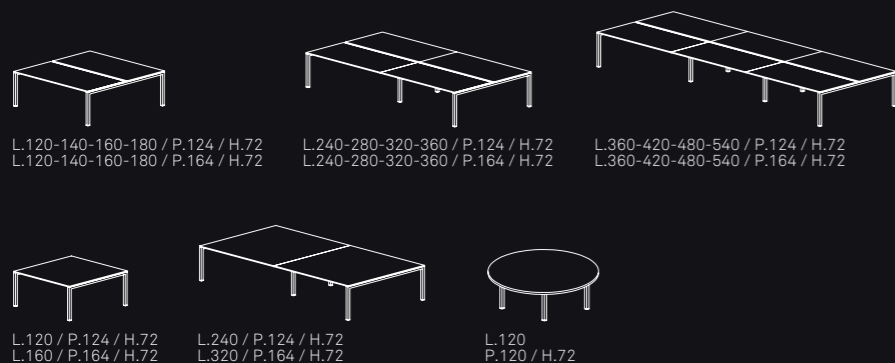
1) Plateau en mélaminé classe E1. Epaisseur 180 mm avec chant arrondi ABS 20/10 antichocs sur tout le pourtour du plateau. Finitions : blanc, gris clair, chêne clair, noyer ambré et wengé.  
 2) Pieds pont métalliques : acier tubulaire à section carrée 4x4 cm ép. 20/10 plié et soudé. Vérins de réglage en acier avec embouts de protection ABS.  
 3) Panneau écran en mélaminé de classe E1. Épaisseur 2,8 cm avec chant ABS 20/10 arrondi antichocs. Profil supérieur en aluminium. Profil en extrudé d'aluminium. Embouts

en aluminium moulé sous pression. Finitions : blanc, gris clair, chêne clair, noyer ambré, wengé. Support en panneaux de particules de qualité. Ép. 250 mm revêtu en tissu Bondai.  
 4) Caisson / dessertes : structure en mélaminé de classe E1. Epaisseur 1,8 cm avec chant ABS sur tous les côtés. Poignées en plastique ou en métal. Finition de la structure : blanc. Finitions de la façade blanc, chêne clair et noyer ambré. Finition du caisson porteur : structure et façades blanc, chêne clair et noyer ambré.

SCRIVANIE CON PIANI IN NOBILITATO MELAMINICO / DESK WITH MELAMINE WORKTOP



TAVOLI RIUNIONE CON PIANI IN NOBILITATO MELAMINICO / MEETING TABLE WITH MELAMINE WORKTOP



MODESTY PANEL



CASSETTIERA SU RUOTE / DRAWER WITH CASTORS



Finiture / finishes

Piani / Worktop		Struttura / Structure	Screen in tessuto Bondai / Fabric screens	Screen in nobilitato / Melamine screens
Bianco White Blanc	Noce ambra Ambré walnut Noyer	Bianco White Blanc	Beige Beige Beige	Bianco White Blanc
Grigio chiaro Light grey Gris clair	Wengè Wengè Wenge	Struttura metallo / Metal structure	Terra Earth Terre	Grigio chiaro Light grey Gris clair
Rovere chiaro Light oak Chêne clair			Verde Green Vert	
		Bianco RAL9003 White RAL9003 Blanc RAL9003	Arancio Orange Orange	Rovere chiaro Light oak Chêne clair
			Rosso Red Rouge	
		Alluminio lucido Glossy aluminum Aluminium brillant	Blu Blue Bleu	Noce ambra Ambré walnut Noyer
			Grigio chiaro Light grey Gris clair	
			Grigio scuro Dark grey Gris foncé	Wengè Wengè Wenge
			Nero Black Noir	